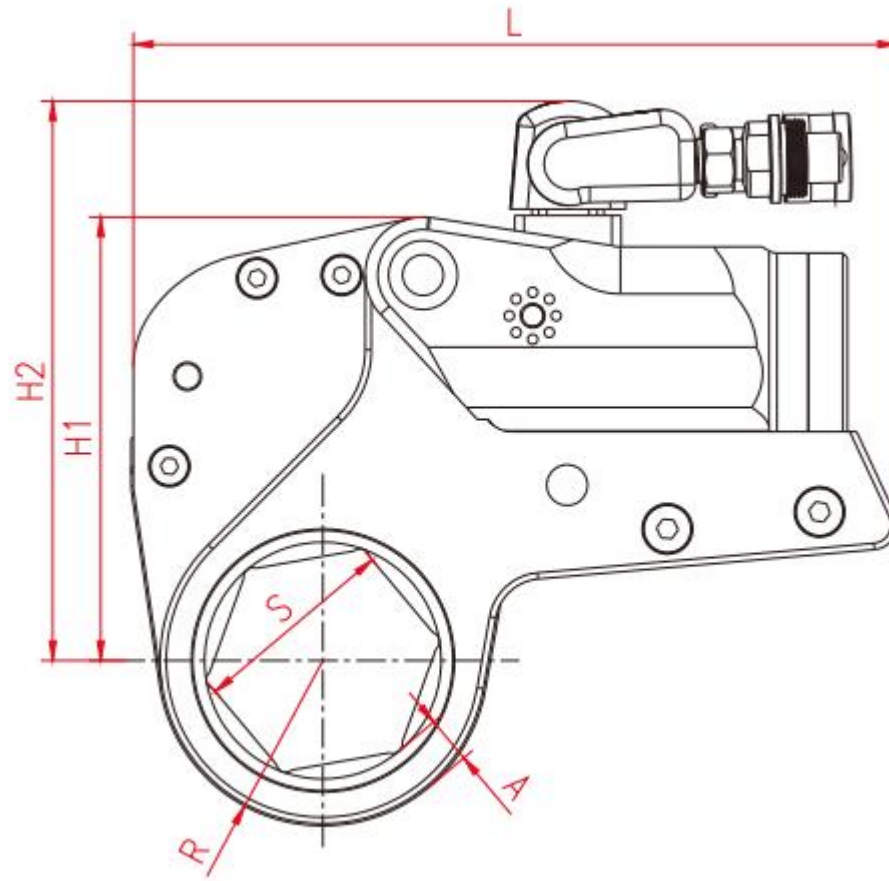




KXC Series Low Profile Hydraulic Torque Wrench Operation Radius Table



07KXC				2KXC				3KXC				4KXC				6KXC			
Model	R (mm)	A (mm)	Max torque (Nm)	Model	R (mm)	A (mm)	Max torque (Nm)	Model	R (mm)	A (mm)	Max torque (Nm)	Model	R (mm)	A (mm)	Max torque (Nm)	Model	R (mm)	A (mm)	Max torque (Nm)
07KXC-24	22.5	8.5	1058	2KXC-30	27.5	10	2316	3KXC-41	35	11	3369	4KXC-46	39.5	12.5	5309	6KXC-50	43	14	7613
07KXC-27	22.5	7	1058	2KXC-32	27.5	9	2316	3KXC-46	38	11	3369	4KXC-50	42	13	5309	6KXC-55	46	14	7613
07KXC-30	24.5	7	1058	2KXC-34	29.5	9	2316	3KXC-50	40	11	3369	4KXC-55	45	13	5309	6KXC-60	49	14	7613
07KXC-32	25.5	7	1058	2KXC-36	31	10	2316	3KXC-55	43	11	3369	4KXC-60	48	13	5309	6KXC-65	52	14	7613
07KXC-34	27	7	1058	2KXC-41	34	10	2316	3KXC-60	46	11	3369	4KXC-65	51	13	5309	6KXC-70	55	14	7613
07KXC-36	28	7	1058	2KXC-46	37	10	2316	3KXC-65	49	11	3369	4KXC-70	54	13	5774	6KXC-75	58	14	7613
07KXC-41	31	7	1058	2KXC-50	39	10	2316					4KXC-75	57	13.5	577	6KXC-80	61	14	7959
				2KXC-55	42	10	2316					4KXC-80	61	13.5	5774	6KXC-85	63.5	14	7959
				2KXC-60	45	10	2479												
8KXC				14KXC				18KXC				20KXC				30KXC			
Model	R(mm)	A(mm)	Max torque (Nm)	Model	R(mm)	A(mm)	Max torque (Nm)	Model	R(mm)	A(mm)	Max torque (Nm)	Model	R(mm)	A(mm)	Max torque (Nm)	Model	R(mm)	A(mm)	Max torque (Nm)
8KXC-55	48	15.5	10937	14KXC-70	60	19	18656	18KXC-80	68.5	22	25061	20KXC-90	76.5	24.5	30611	30KXC-105	87	26	41789
8KXC-60	50	15.5	10937	14KXC-75	62	19	18656	18KXC-85	72	22	25061	20KXC-95	79	24.5	30611	30KXC-110	90.5	27	41789
8KXC-65	53	15.5	10937	14KXC-80	65	19	18656	18KXC-90	74.5	22	25061	20KXC-100	82.5	24.5	30611	30KXC-115	93	27	41789
8KXC-70	56	15.5	10937	14KXC-85	68	19	18656	18KXC-95	77	22	25061	20KXC-105	85	24.5	30611	30KXC-120	96	27	41789
8KXC-75	59	15.5	10937	14KXC-90	71	19	18656	18KXC-100	80	22	25061	20KXC-110	88	24.5	30611	30KXC-125	99	27	41789
8KXC-80	62	15.5	10937	14KXC-95	74	19	18656	18KXC-105	83	22	25061	20KXC-115	91	24.5	30611	30KXC-130	102	27	41789
8KXC-85	65	15.5	10937	14KXC-100	77	19	18656	18KXC-110	86	22	25061	20KXC-120	94	24.5	30611	30KXC-135	105	27	41789
8KXC-90	68	16	10937	14KXC-105	80	19	18656	18KXC-115	89	22	25061	20KXC-125	97	24.5	30611	30KXC-140	109	27	41789
8KXC-95	71	16	10937	14KXC-110	83	19	19038	18KXC-120	92	22	25061	20KXC-130	100	24.5	30611	30KXC-145	111	27	41789
8KXC-100	75	17	11946	14KXC-115	86	19	19038	18KXC-125	95	22	25061	20KXC-135	102.5	24.5	30611	30KXC-150	117	30	41789
8KXC-105	78	17	11946	14KXC-120	89	19	19038	18KXC-135	98	23	25061	20KXC-140	105.5	24.5	31462	30KXC-155	117	27	44297
8KXC-110	81	17	11946					18KXC-135	101	23	25061	20KXC-145	109	25	31462	30KXC-160	123	30	44297
																30KXC-165	123	27	44297
																30KXC-170	129	30	44297
																30KXC-175	129	28	44297
																30KXC-180	132	28	44297

Brand: TorcStark

Address: Juncang Industrial Park, Dezhou city, Shandong China.

Mobile: 008615254819073

Email: info@torcstark.com

Website: https://torcstark.com